

# STARESSO

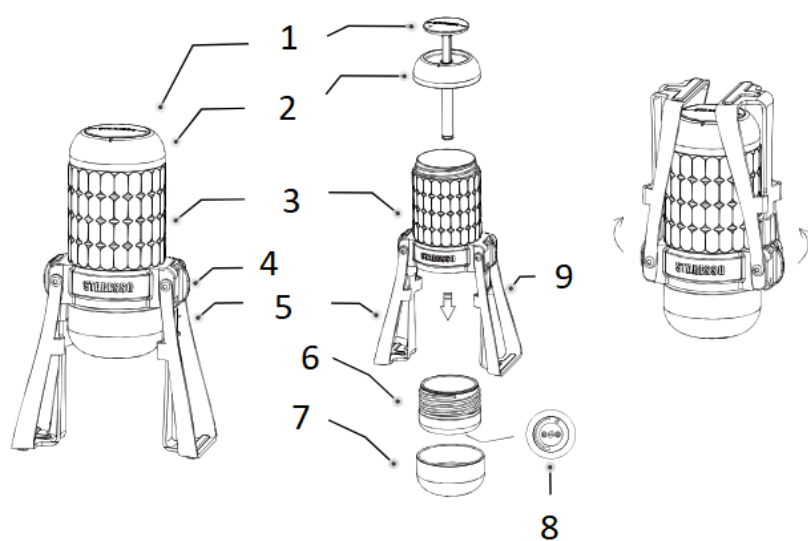
{12}

Инструкции за употреба

## Прочетете преди употреба!

- Моля, прочетете внимателно това ръководство преди употреба и го запазете за бъдещи справки.
- Да се съхранява на място, недостъпно за деца.
- Почистете всяка част с гореща вода преди първа употреба. Внимавайте с горещата вода, докато почиствате и използвате вашия Mirage.
- Моля, уверете се, че скобите на краката са в спуснато положение и вашият Mirage е поставен върху стабилна, нехлъзгава повърхност преди употреба.
- Издърпайте бутон за сгъване надолу, преди да сгънете скобата си Mirage.

## Списък с части

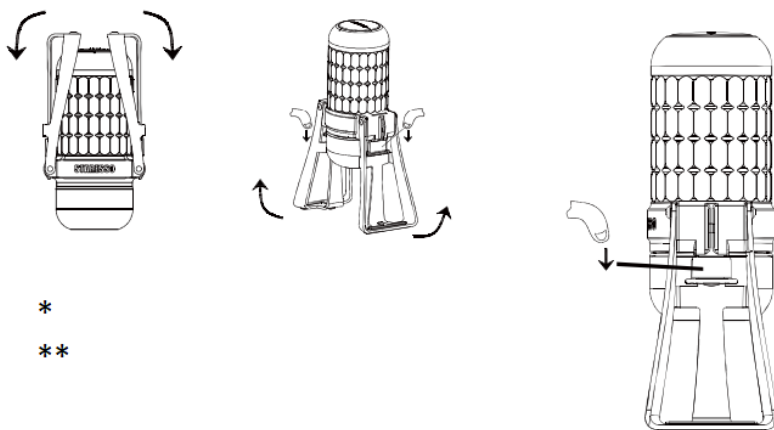


1. Бутон
2. Капак на помпата
3. Водна камера
4. Сгъваем бутон
5. Скоба
6. Долна капачка
7. Чаша за сервиране
8. Клапан за налягане
9. Скоба

## Спецификации:

- Капацитет на водната камера: 180 мл
- Капацитет на смяно кафе: 18-22 г
- Работно налягане: 15-20 бара

## Как да настроите и сгънете скобите за краката



\*

\*\*

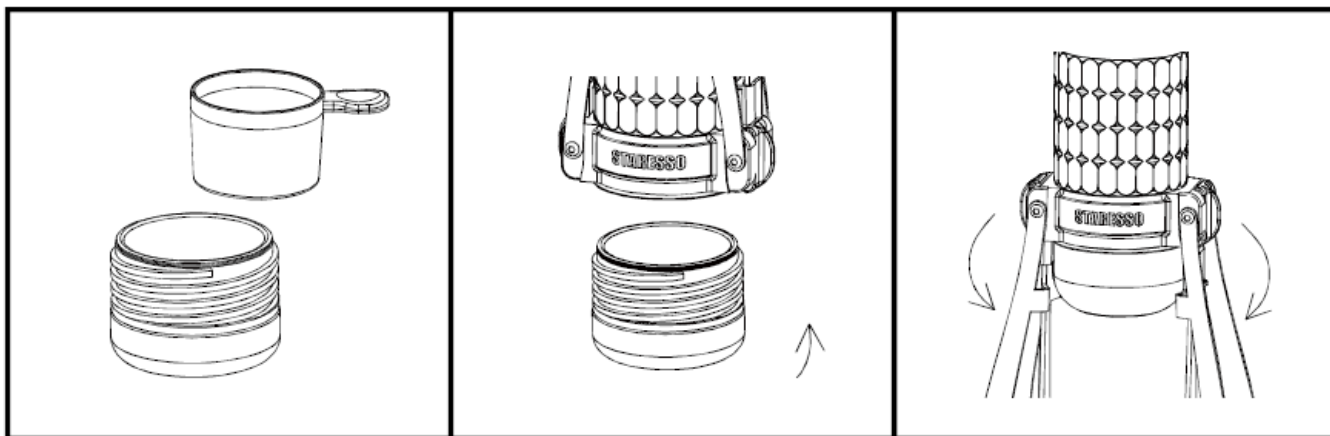
\* За да поставите вашия Mirage: Издърпайте надолу двете скоби от горно положение, докато заемат долно положение и чуete заключващ звук. Уверете се, че сте поставили вашия Mirage върху нехлъзгава повърхност.

\*\* За съхранение: Издърпайте надолу подвижния превключвател, за да освободите двете скоби, и след това просто ги сгънете нагоре.

## Използване на вашия Mirage

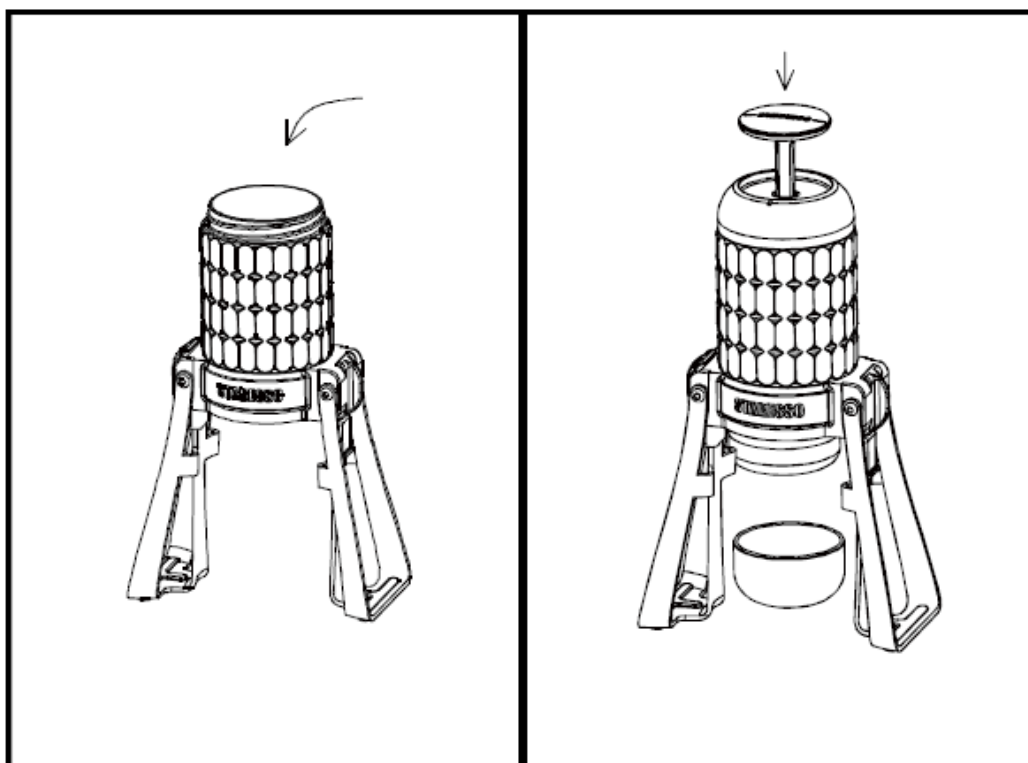
### Стъпка 1: Настройка

- Развийте долната капачка и напълнете кошницата с 18-22 г фино смляно кафе. (Намалете чаените листа наполовина, когато приготвяте лате.)
- Завийте плътно долната капачка обратно на водната камера, за да предотвратите течове.
- Извадете чашата за сервиране и я поставете директно под Mirage (можете да използвате предоставената чаша или всяка друга подходяща чаша).
- Клапанът за налягане обикновено се настройва на правилното място преди изпомпване. Ако смятате, че работното налягане е твърде ниско или твърде високо, можете да го регулирате, като го завъртите съответно.



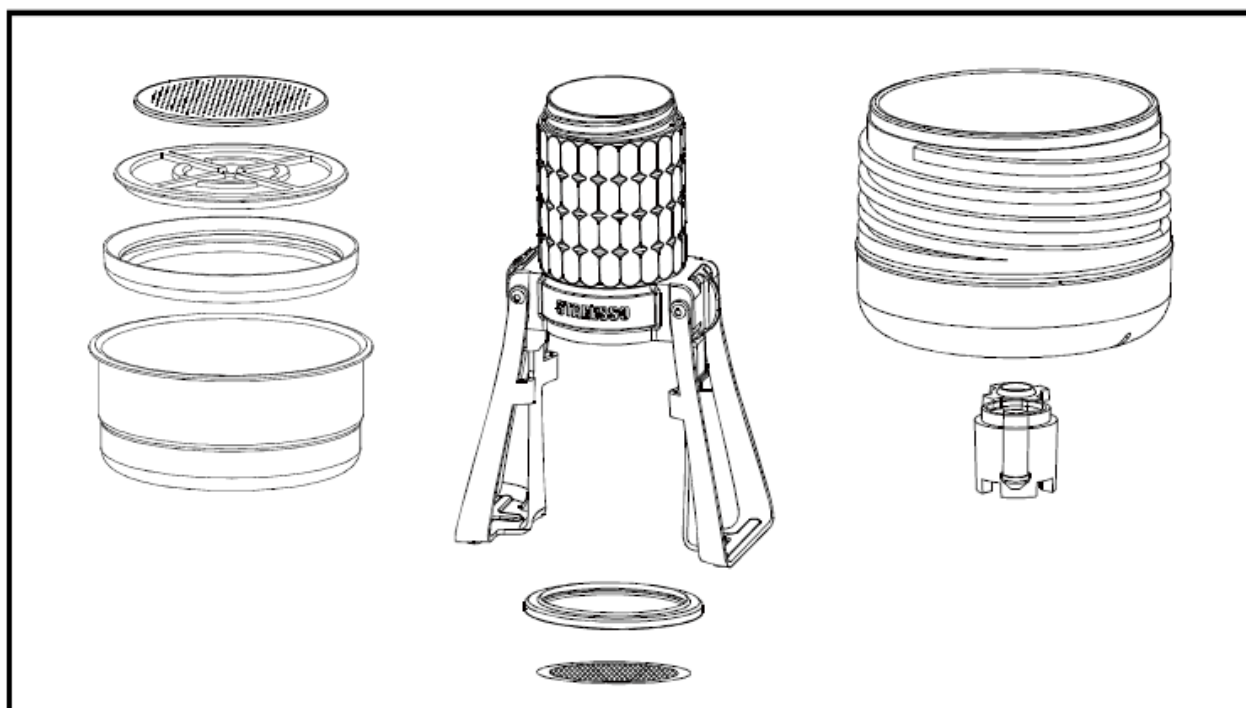
## Стъпка 2: Приготвяне на кафе

- Напълнете водната камера със 120-180 мл гореща вода.
- Завъртете и освободете капака на помпата и започнете да изпомпвате. За да получите най-добър резултат от екстракцията, опитайте да изпомпвате на всеки две секунди. Ще усетите, че налягането започва да намалява, когато водата е използвана, на този етап спрете изпомпването. Вашето кафе вече е готово... Насладете се!
- Дръпнете бутона за сгъване, преди да сгънете скобата си Mirage.



## Стъпка 3: Почистване

- Уверете се, че сте изпомпали цялата вода, така че в резервоара да не е останала никаква и налягането да е намалено. Отворете капака на помпата и изсипете останалата вода. Бавно развийте долната капачка. Ако току-що сте приготвили кафе, кошничката за кафе и утайката от кафе може все още да са горещи.
- Отстранете утайката от кафе.
- Ако е необходимо почистване на филтърната кошница или помпената секция, уверете се, че вашият Mirage е сглобен правилно. Филтърната кошница и помпената секция могат да се почистят с вода и след това да се подсушат преди повторно сглобяване.
- След повторното сглобяване подсушете външната страна на вашия Mirage и сгънете краката.



## Важни бележки

- Бутонът на помпата използва натискане и завъртане за заключване и отключване.
- Уверете се, че сте завили плътно капака на помпата и долната капачка преди употреба, в противен случай вашият Mirage може да не работи правилно.
- Винаги почиствайте и подсушавайте вашия Mirage, както е указано, преди съхранение.
- Водната камера е предназначена само за чиста вода. В камерата не трябва да се поставят други течности или чужди предмети, тъй като това може да доведе до запушване на отвора за впръскване на помпата. Ако помпата впръска частици, като например утайка от кафе, разглобете горната част, почистете водната камера, потопете помпата във вода и я потопете бързо, за да отстраните запушването.

## Гаранция и начин на употреба на продукта

За продуктите се предоставя стандартният законово определен гаранционен срок. Тази гаранция не може да се прехвърля и не е възможна компенсация в брой. Гаранцията не покрива продукти, които са били използвани по начин, различен от посочения в това ръководство за употреба.

Гаранцията също така не покрива:

- Повреди, произтичащи от неправилна употреба, пренебрегване на грижите и всяка друга употреба за цели, които не са посочени в това ръководство.
- Повреди на външния вид, повреди, причинени от корозия или постепенно износване.

Всякакви интервенции или ремонти от неоторизирани лица водят до анулиране на гаранцията на продукта.

**Продавач и вносител:** NajTrade s.r.o., Húskova 31, 04023 Košice, IČO: 50590502.

