

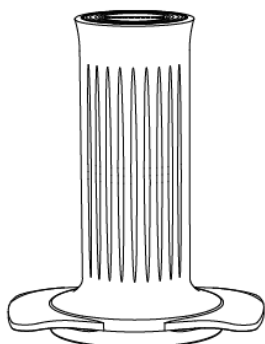


Cafflano Kompresso

Инструкции за употреба

Поздравления! Сега можете да се насладите на най-пряното и вкусно кафе навсякъде, точно по ваш вкус, с вашата Cafflano® Kompresso.

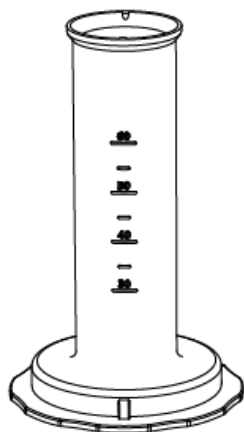
Дизайн и характеристики на продукта



БУТАЛО

(Материал: Полипропилен, Силикон)

Буталото е сглобено с камера и се използва за генериране на натиск чрез натискане на долните дръжки.



КАМАРА

(Материал: Полиетерсулфон PES)

Камерата на градуирания цилиндър е изработена от екологично чист материал и се използва за задържане на топла вода.

Гравирана е скала за измерване на точния обем вода (30 мл-60 мл)



ДУШОВА ПАРАНА

(Материал: Неръждаема стомана, Силиций)

душ параванът помага за равномерното разпределение на струята гореща вода и работи като уплътнение, когато е монтирано между камерата и филтърната кошница.



ФИЛТЪРНА КОШНИЦА

(Материал: Полипропилен, Неръждаема стомана)

Филтърната кошница побира смлени зърна.

Горещата вода се прокарва през паравана за душ, смлените зърна се извличат през неръждаемия филтър на филтърната кошница.



Лъжичка за трамбовка

(Материал: Полипропилен)

Лъжичката за трамбоване е контейнерът за загребване на смлян боб и ги изсипете във филтърната кошница. Долната ѝ повърхност се използва за уплътняване.



КУПА

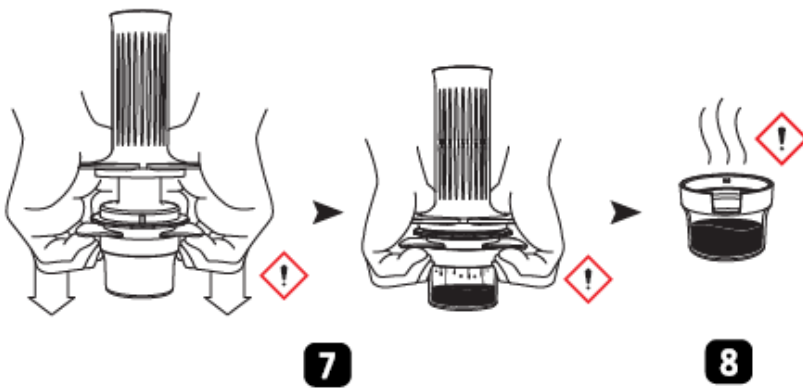
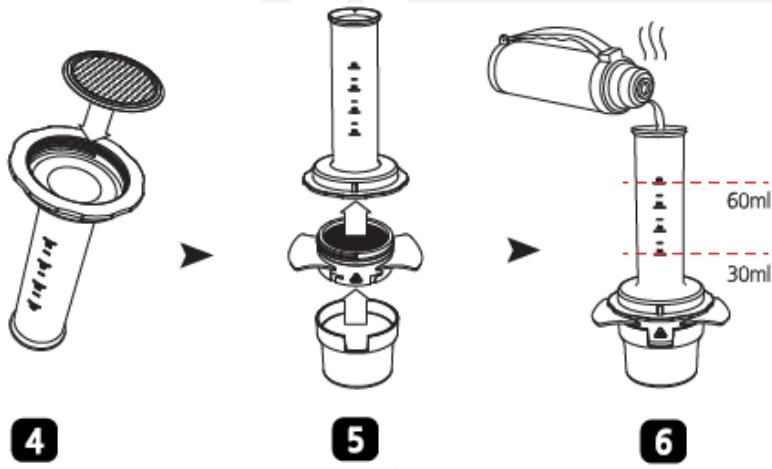
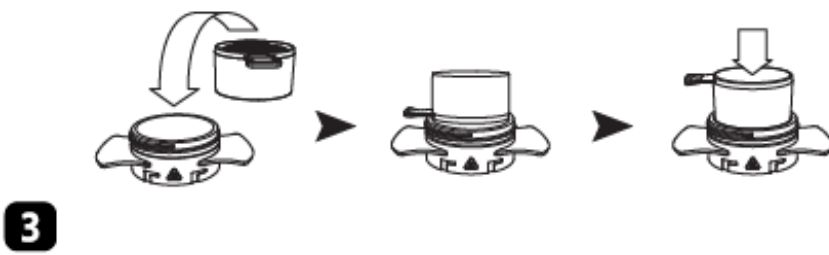
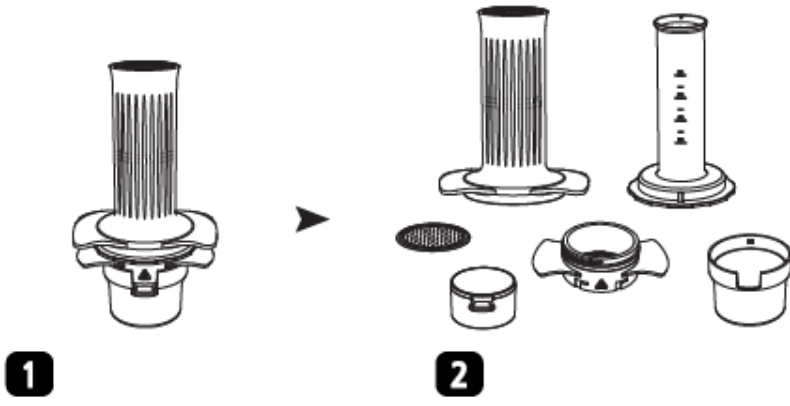
(Материал: Биопластичен PETG)

Чашката съдържа извлеченото еспресо. Могат да се използват и други съдове.

Насладете се на най-вкусното еспресо с Cafflano Kompresso

Моля, посетете нашата начална страница www.cafflano.com за повече информация за продукта и демонстрационни клипове.

Как да използвате



1. Завършен продукт (когато всички части са сглобени)
2. Разглобен продукт
3. Загребете смлените зърна с лъжичката за трамбоване (10 г - 15 г). Поставете смлените зърна във филтърната кошница и ги уплътнете с долната страна на лъжичката за трамбоване.
4. Сглобете Shower screen с камера
5. Завийте филтърната кошница напълно в камерата, за да предотвратите теч. Сглобете чашката с филтърната кошница.
6. Налейте желаното количество гореща вода в камерата, като същевременно гледате гравираниите скали.
7. Поставете буталото в камерата, изчакайте 5-10 секунди за предварително запарване, след което използвайте двете си ръце, за да натиснете и стиснете едновременно дръжките на буталото и филтърната кошница. (Налягане от 9 бара се постига, когато силата на притискане достигне 55 kgf) Бъдете внимателни, тъй като от вентилационния отвор може да излезе гореща пара, докато приготвяте еспресо.
8. Разглобете чашата и се насладете на прясно приготвено еспресо!

Внимание!

- Почистете продукта преди употреба. (За най-добри резултати използвайте мека гъба и неутрален препарат.)
- Не излагайте на пряка топлина или пламъци, за да предотвратите деформация и обезцветяване.
- Не го затопляйте, варете и не го използвайте за готвене.
- Пазете продукта далеч от деца и бъдете внимателни, когато го използвате в близост до бебета.
- Не използвайте продукта за нищо друго освен за първоначалното му предназначение. (Не използвайте чужди вещества, различни от смлени зърна)
- Накланянето на продукта на една страна може да причини теч.
- Винаги бъдете внимателни, когато консумирате гореща вода/напитки. Горещите течности могат да изгорят потребителя.
- Дългосрочното съхранение на веществата може да доведе до обезцветяване на продукта.

Почистване и поддръжка

- Извадете утайката от кафе от филтърната кошница и я почистете с течаша вода или кухненска хартия. Утайката от кафе може да се използва като почва за размножаване и тор.
- Продуктът може да се разглоби и почисти. Използвайте мека кърпа или гъба с неутрален препарат.
- Не почиствайте със стоманена вълна и не нанасяйте белина или почистващи препарати, съдържащи хлор, върху която и да е част от продукта.
- Оставете частите от неръждаема стомана да изсъхнат напълно, за да предотвратите появата на водни петна или ръжда.
- Почистването и подсушаването веднага след употреба могат да предотвратят миризма и обезцветяване, което позволява на продукта да издържи по-дълго.
- Не поставяйте продукта в съдомиялна машина, сушилня за съдове, фурна или микровълнова печка. В случай на петна от ръжда, миризма или обезцветяване, поставете продукта за известно време в разреден оцет, извадете и почистете с мека кърпа или гъба. За продукти от неръждаема стомана може да се използва и сода бикарбонат или специален препарат.
- Пий. Измий. Пий. Измий. Пий. Измий. След това можеш да го използваш като чисто нов за дълго време.

Гаранция и начин на употреба на продукта

За продуктите се предоставя стандартният законово определен гаранционен срок. Тази гаранция не може да се прехвърля и не е възможна компенсация в брой. Гаранцията не покрива продукти, които са били използвани по начин, различен от посочения в това ръководство за употреба.

Гаранцията също така не покрива:

- Повреди, произтичащи от неправилна употреба, пренебрегване на грижите и всяка друга употреба за цели, които не са посочени в това ръководство.
- Повреди на външния вид, повреди, причинени от корозия или постепенно износване.

Всякакви интервенции или ремонти от неоторизирани лица водят до анулиране на гаранцията на продукта.

Продавач и вносител: NajTrade s.r.o., Húskova 31, 04023 Košice, IČO: 50590502.