

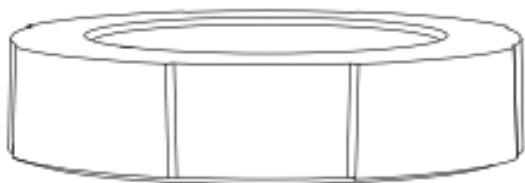


{12}

Инструкции за употреба

Поздравления! Вече можете да се насладите на прясно и вкусно кафе с Cafflano Kompact.

Дизайн и характеристики на продукта



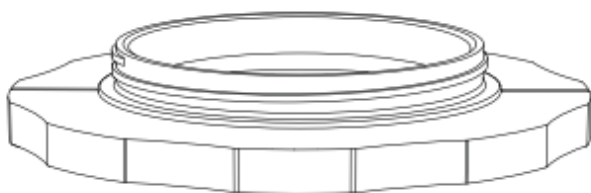
Въздушен шлюз (Материал: полипропилен)

Въздушният шлюз запечатва меховата камера, за да предотврати изтичане на приготвено кафе и да подобри преносимостта, когато устройството е компресирано.



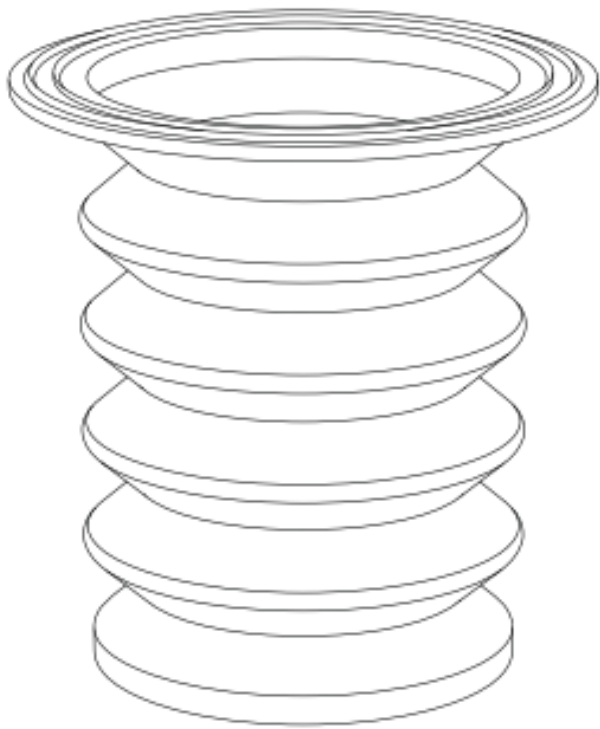
Микрофилтър (Материал: полипропилен, неръждаема стомана)

Екологичен филтър, изработен от дълготрайна неръждаема стомана. Удобен и лесен за употреба при приготвяне, съхранение и почистване.



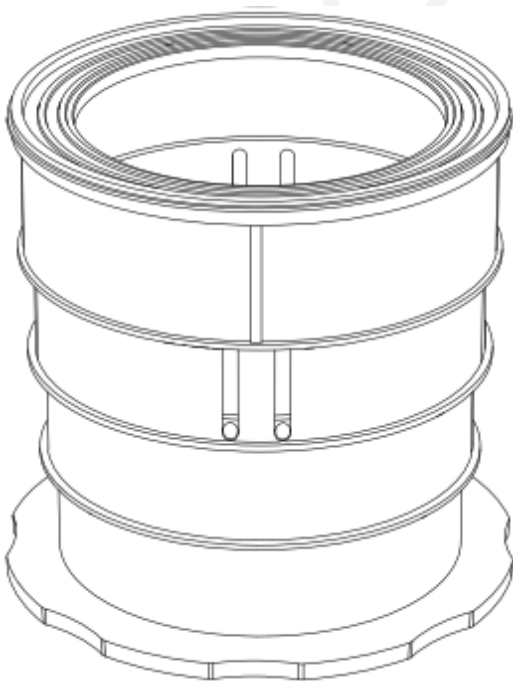
Издърпваща плоча (материал: полипропилен)

Издърпващата плоча гарантира безопасен и функционален начин за поставяне на Cafflano Kompact върху съд (чаша или твърда чаша) при екстрахиране на кафе чрез натискане или изстискване.



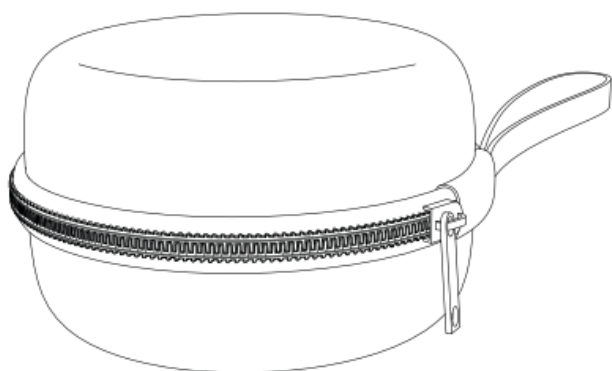
Камера с мех (материал: силиций)

Меховата камера работи като компресор, в който смлените зърна и водата се смесват и запарват след подходящо време за запарване. Свареното кафе може лесно да се извлече чрез натискане на меховата камера. Мехът позволява максимално предаване на мощност при натискане с минимална сила. Това създава подобрена и лесна екстракция. Уредът може да се компресира чрез натискане надолу и запечатване на въздушния шлюз, което го прави лесен за транспортиране.



Ръководство за преса (Материал: полипропилен, РС)

Водачът за преса поддържа камерата на меха и предотвратява нейното движение или люлеене, така че потребителят е защитен от потенциална опасност от топлина и други обстоятелства, които могат да възникнат по време на екстракцията.



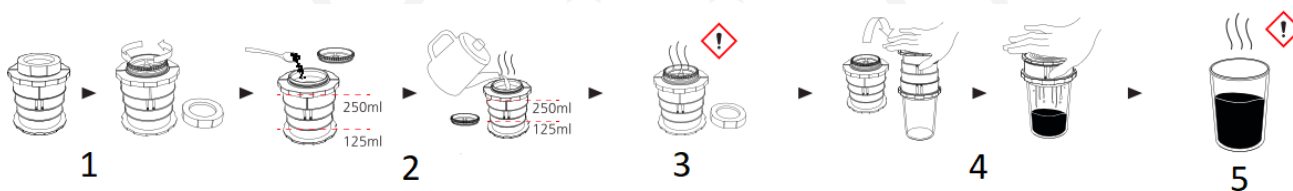
Калъф (Материал: найлон, етилен-винилацетат: EVA)

Калъфът е предназначен за съхранение и пътуване с вашия Cafflano Компраст. Специалната материя предпазва от външни удари/повреди и UV лъчи.

Моля, посетете началната страница на Cafflano, www.cafflano.com, за подробна информация за продукта и демонстрационни клипове.

Приготвяне на кафе

Внимание!: НЕ запечатвайте въздушния шлюз след поставяне на гореща вода. Камерата на меха може да се разшири и да доведе до откачане на пресовия водач.



1. Развийте въздушния шлюз и го извадете. Развийте микрофилтъра и го извадете.
2. Сложете смлян боб (10-30 г на вкус) и добавете гореща вода.
3. Затворете микрофилтъра и оставете да се запари (1-3 минути според вкуса).
4. Поставете го върху чаша или стъклена чаша и бавно го натиснете веднъж. (Многократното натискане може да доведе до увеличаване на количеството кал.)
5. Насладете се на прясно сварено кафе!

* Внимавайте да добавите достатъчно количество вода (особено гореща вода), тъй като свареното кафе може да прелее поради образуването на кафеен пълнеж.

* Времето за приготвяне може да варира в зависимост от вида печени зърна, вкуса на клиентите и различни обстоятелства.

* Внимателното разбъркване с покрит микрофилтър или чрез разбъркване с лъжица или друг прибор може да помогне за намаляване на времето за приготвяне.

* Бъдете внимателни, тъй като свареното кафе може да се разлее, докато обръщате Cafflano Компраст за екстракция.

Студено приготвяне на кафе



1. Развийте въздушния затвор и го извадете. Развийте микрофилтъра и го извадете.
2. Сложете смлян боб (10-30 г според индивидуалния вкус) и добавете вода със стайна температура или студена вода.
3. Затворете микрофилтъра, запечатайте въздушния шлюз и оставете да се запари (4-8 часа, според индивидуалния вкус).
4. Поставете го върху чаша или стъклена чаша и бавно го натиснете веднъж. (Многократното натискане може да доведе до увеличаване на количеството кал.)
5. Насладете се на прясно сварено кафе!

* Внимавайте да добавите достатъчно количество вода (особено гореща вода), тъй като свареното кафе може да прелее поради образуването на кафеен пълнеж.

* Времето за приготвяне може да варира в зависимост от вида печени зърна, вкуса на клиентите и различни обстоятелства.

* Внимателното разбъркване с покрит микрофилтър или чрез разбъркване с лъжица или друг прибор може да помогне за намаляване на времето за приготвяне.

* Бъдете внимателни, тъй като свареното кафе може да се разлее, докато обръщате Cafflano Komrapst за екстракция.

Внимание!

- Моля, почистете и измийте продукта преди да го използвате за първи път. (Използвайте мека гъба и неутрален препарат, след което го изплакнете обилно.)
- Не излагайте на пряка топлина/пламъци, за да предотвратите деформация или обезцветяване.
- Не го затопляйте, варете и не го използвайте за готвене.
- Не позволявайте на деца да използват този продукт. Не го използвайте близо до бебета или деца и го дръжте далеч от тяхна обсега.
- Не използвайте този продукт за нищо друго освен за първоначалното му предназначение. (Не използвайте чужди вещества, различни от кафе на зърна)
- Ако въздушният шлюз не е правилно запечатан, накланянето на продукта на една страна може да доведе до разливане на съдържанието.
- Винаги бъдете внимателни, когато консумирате гореща вода/напитки. Горещите течности могат да изгорят потребителя.
- Дългото съхранение на вещества вътре може да доведе до обезцветяване на продукта.

Почистване и поддръжка

- Отстранете утайката от кафе и почистете продукта с течаща вода. Утайката от кафе може да се използва като почва за размножаване или тор.
- Ръководството за почистване е качено на началната страница на Cafflano. (www.cafflano.com)
- Продуктът може да се разглоби и почисти. Използвайте мека кърпа или гъба с неутрален препарат.
- Не почиствайте със стоманена вълна, не нанасяйте белина или почистващи препарати, съдържащи хлор, върху която и да е част от продукта.
- Почистването и поддържането му сухо веднага след употреба може да предотврати появата на миризма и промяна в цвета, което води до по-дълъг живот на продукта.
- Не поставяйте продукта в съдомиялна машина, сушилня за съдове, какъвто и да е вид фурна или микровълнова печка.
- В случай на поява на петна от ръжда, водни петна, миризма или промяна в цвета, добавете разреден оцет към продукта за известно време. Извадете го и го почистете с мека кърпа или гъба.
- Можете също да използвате сода бикарбонат или специални препарати за продукти от неръждаема стомана.
- Пийте. Измийте. Пийте. Измийте. Пийте. Измийте. След това можете да го използвате и да се наслаждавате, сякаш е чисто ново, много по-дълго.

Гаранция и начин на употреба на продукта

За продуктите се предоставя стандартният законово определен гаранционен срок. Тази гаранция не може да се прехвърля и не е възможна компенсация в брой. Гаранцията не покрива продукти, които са били използвани по начин, различен от посочения в това ръководство за употреба.

Гаранцията също така не покрива:

- Повреди, произтичащи от неправилна употреба, пренебрегване на грижите и всяка друга употреба за цели, които δεν са посочени в това ръководство.
- Повреди на външния вид, повреди, причинени от корозия или постепенно износване.

Всякакви интервенции или ремонти от неоторизирани лица водят до анулиране на гаранцията на продукта.

Продавач и вносител: NajTrade s.r.o., Húskova 31, 04023 Košice, IČO: 50590502.