



WACACO

Wacaco Minipresso GR

Инструкции за употреба

Предназначение

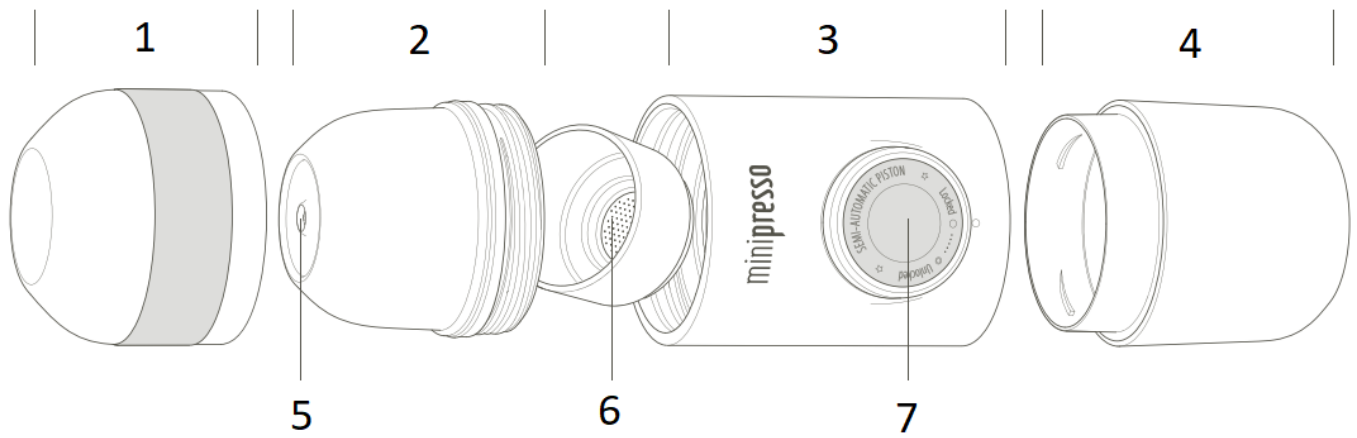
MiniPresso е предназначен за лична употреба. Не е подходящ за търговска, професионална, колективна или промишлена употреба. Използването на MiniPresso по начин, различен от указания тук, може да причини вреда на хора и да анулира гаранцията. Wacaso Company Limited не носи отговорност за наранявания или щети, причинени от неправилна употреба на MiniPresso.

ПРЕДУПРЕЖДЕНИЕ!

Внимателно прочетете следните инструкции, преди да използвате вашата машина MiniPresso. По този начин ще избегнете риска от нараняване и повреда на уреда.

- Не използвайте MiniPresso за други цели, освен за предназначението му.
- След като премахнете опаковката, уверете се, че MiniPresso е непокътнат/а.
- Елементите на опаковката (пластмасови торбички и др.) не трябва да се оставят на място, недостъпно за деца, тъй като са потенциални източници на опасност.
- Не позволявайте MiniPresso да се използва от деца или неинструктирани лица. Децата трябва да бъдат под наблюдение, за да се предотврати играта им с MiniPresso.
- Не натискайте буталото, ако резервоарът за вода и изходната глава не са на мястото си.
- Никога не консумирайте течност директно от MiniPresso, тъй като съдържанието може да е горещо.
- Не поставяйте MiniPresso върху газов или електрически котлон, във фурна, микровълнова печка или съдомиялна машина.
- Използвайте само чиста вода в MiniPresso. Не използвайте други течности.
- Никога не загревайте водата директно в резервоара за вода. Водата трябва да се затопли от външен източник на топлина, като например кана, и след това да се излее в резервоара за вода.
- Почиствайте MiniPresso внимателно и редовно.
- Не използвайте аксесоари, които не са препоръчани от Wacaso Company Limited, тъй като това може да причини нараняване.
- Не използвайте MiniPresso, ако показва признаци на повреда или неизправност.
- Не се опитвайте да разглобявате или ремонтирате. Свържете се с Wacaso Company Limited в случай на неизправност.
- Ако се изгорите, незабавно излейте студена вода върху изгореното място и се обадете на лекар, ако е необходимо.

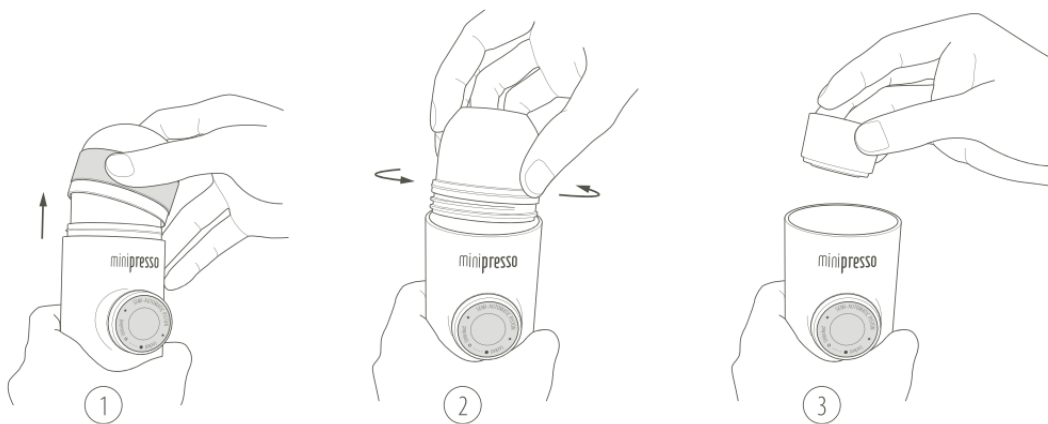
Описание



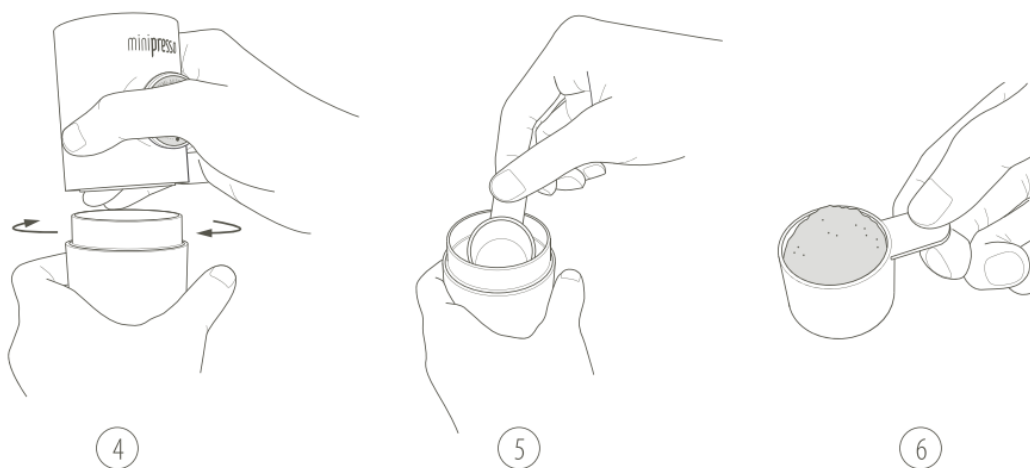
1. Чаша за еспресо
2. Изходна глава
3. Основно тяло
4. Резервоар за вода
5. Чучур
6. Филтърна кошница
7. Бутало

Инструкции

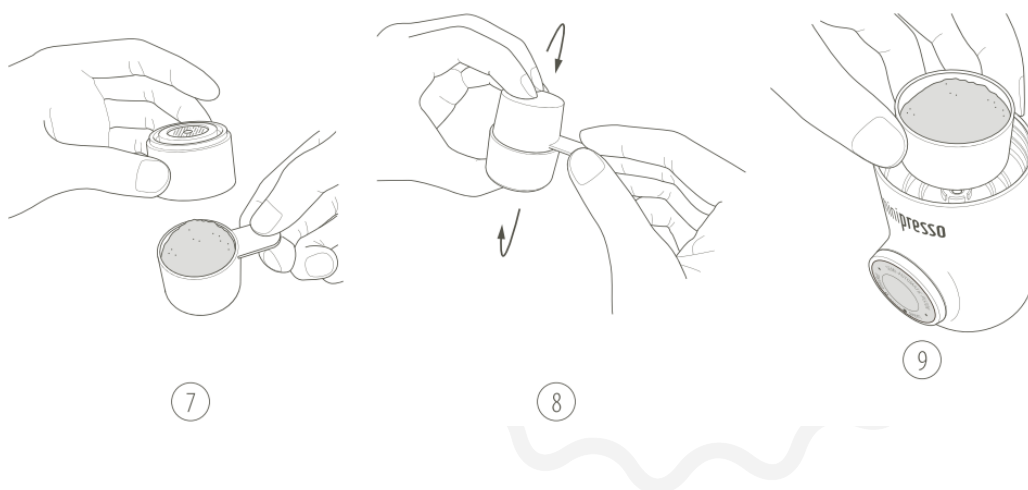
1. Откопчайте чашката.
2. Развийте изходната глава.
3. Извадете филтърната кошница.



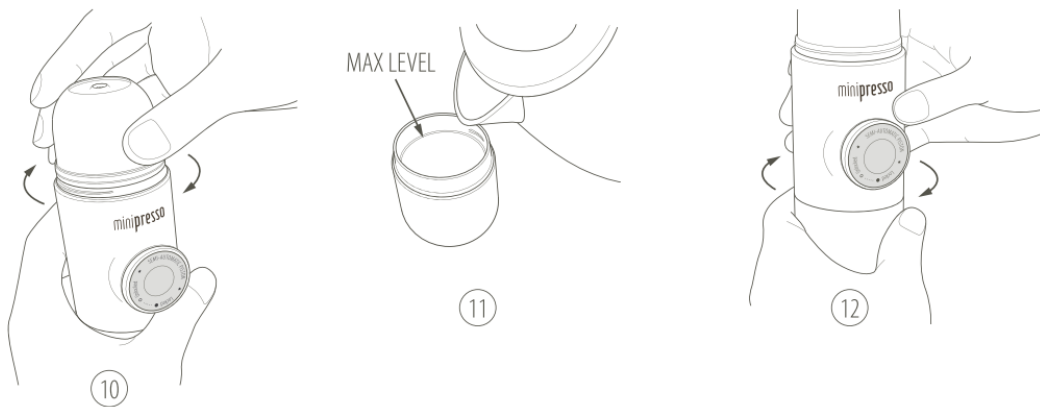
4. Развийте резервоара за вода.
5. Извадете лъжичката от резервоара за вода.
6. Напълнете лъжичката със смляно кафе.



4. Поставете филтърната кошница върху лъжичката.
5. Завъртете наобратно, за да прехвърлите целия прах във филтърната кошница.
6. Поставете обратно филтърната кошница върху основното тяло. Почистете, ако е останало кафе по ръба на филтърната кошница.

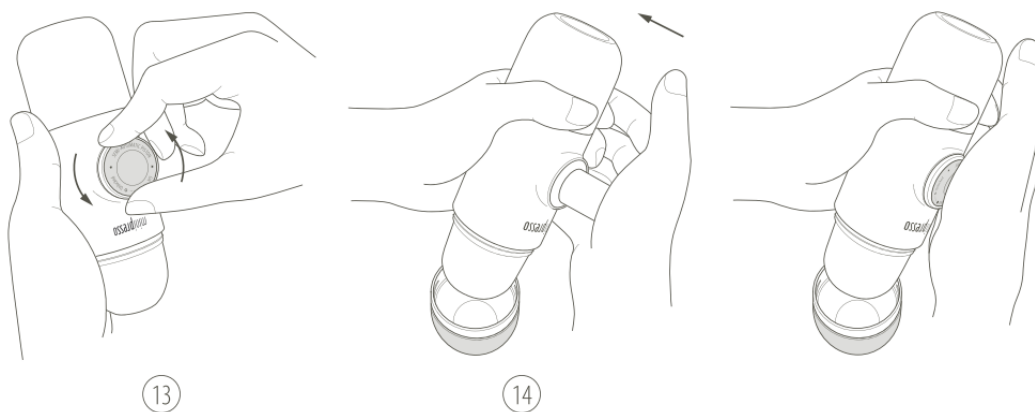


7. Завийте здраво изходната глава в основното тяло до упор.
8. Добавете вряща вода в резервоара за вода. Спрете да наливате, преди да стигнете до стъпалото. Поставете резервоара за вода върху равна и стабилна повърхност, за да го напълните.
9. Завийте здраво основния корпус към резервоара за вода докрай. Избягвайте изгаряния. Работете внимателно.



13. Отключете буталото от позицията му на движение, като го завъртите наляво.

14. Поставете MiniPresso над чашата и започнете да изпомпвате. Първите 6 движения ще напълнят филтърната кошница с вода. Продължете да изпомпвате, докато спре да излиза кафе.



Забележка

За най-добри резултати, силно ви препоръчваме да:

- Използвайте прясно печени кафени зърна и филтрирана вода.
- Смелете кафените зърна непосредствено преди да пригответе еспресото си.
- Внимателно уплътнете смляното кафе в кошницата на филтъра с гърба на лъжичката.
- Загрейте предварително всички MiniPresso части, както и чашата, като пуснете цикъл само с гореща вода.

ПРЕДУПРЕЖДЕНИЕ!

- Избягвайте изгаряния, боравете внимателно с горещата вода.
- Не прилагайте по-голяма от обичайната сила върху буталото, ако то е заседнало. Високото налягане може да причини повреда.
- Не пълнете филтърната кошница до ръба с утъпкано смляно кафе.
- Използвайте само една лъжичка смляно кафе (7 грама), за да напълните филтърната кошница.

Почистване



Почистете застрихованите зони под течаща вода, за да отстраните всички остатъци от кафе. За всички останали зони силно препоръчваме да използвате само влажна мека кърпа при почистване.

ПРЕДУПРЕЖДЕНИЕ!

- Не наливайте вода в оранжевата зона.
- Не поставяйте никакви MiniPresso части в съдомиялна машина.



Одобрение за безопасност

Minipresso отговаря на основните сертификати за безопасност относно материалите, предназначени за контакт с храни.

Опазване на околната среда

Опаковъчните материали и уредът съдържат рециклируеми материали.

Изхвърляне

Минипресото е произведено с висококачествени материали, които могат да бъдат използвани повторно или рециклирани. Изхвърлете уреда в подходящ център за събиране на отпадъци.

Гаранция и начин на употреба на продукта

За продуктите се предоставя стандартният законово определен гаранционен срок. Тази гаранция не може да се прехвърля и не е възможна компенсация в брой. Гаранцията не покрива продукти, които са били използвани по начин, различен от посочения в това ръководство за употреба.

Гаранцията също така не покрива:

- Повреди, произтичащи от неправилна употреба, пренебрегване на грижите и всяка друга употреба за цели, които δεν са посочени в това ръководство.
- Повреди на външния вид, повреди, причинени от корозия или постепенно износване.

Всякакви интервенции или ремонти от неоторизирани лица водят до анулиране на гаранцията на продукта.

Продавач и вносител: NajTrade s.r.o., Húskova 31, 04023 Košice, IČO: 50590502.