



WACACO

Wacaco NanoPresso

Инструкции за употреба

Уважаеми клиенте,

От представянето на нашата иновативна Minipresso през 2014 г., ние никога не сме спирали да гледаме напред и да мечтаем да постигнем по-високо съвършенство. Но пътят към високи постижения е дълъг и осеян с трудности. Отне ни време, много проучвания и много прототипи, за да постигнем целта си. Благодарение на вашата подкрепа, обратна връзка и коментари, вие ни помогнахте да разширим границите си и да запазим фокус. Днес с гордост ви даваме това, което смятаме за най-добрата ни ръчна еспресо машина - Nanopresso.

Въпреки че е още по-компактен, по-лек и преносим, той осигурява по-високо качество на екстракция, до 18 бара. Създаден, за да бъде по-лесен за употреба и почистване, ние също така сме интегрирали патентован клапан за освобождаване на налягането, който ще ви помогне да извлечете най-доброто от смляното кафе и да постигнете перфектното еспресо всеки път. Уверени сме, че NanoPresso ще ви донесе пълно удовлетворение и ще ви даде още повече свобода да се наслаждавате на любимото си кафе в движение, у дома или на работа. Споделете тези щастливи моменти с приятели и се насладете на всяко еспресо!

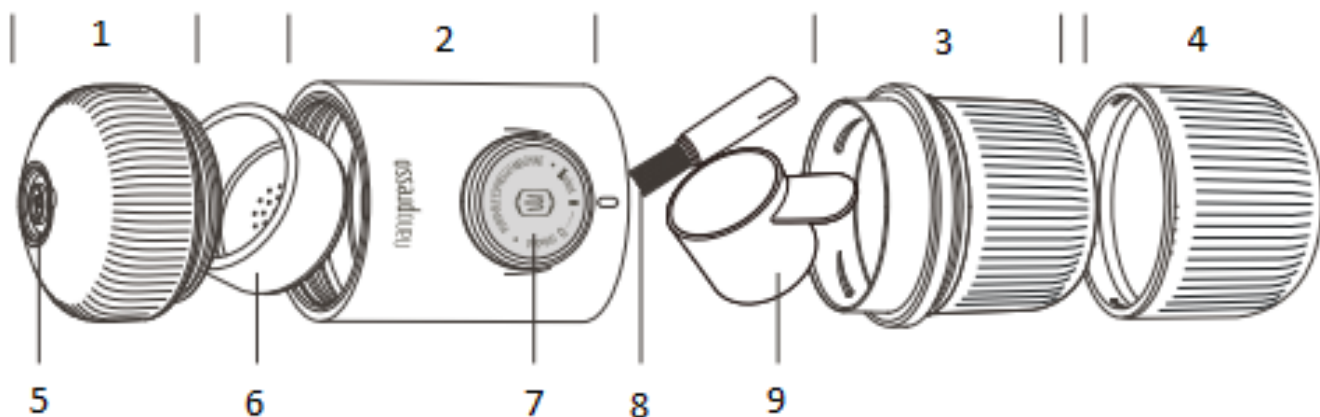
Благодарим Ви, че избрахте нашия продукт и за доверието, което ни гласувахте.

ПРЕДУПРЕЖДЕНИЕ!

Внимателно прочетете следните инструкции, преди да използвате вашата NanoPresso машина. По този начин ще избегнете риска от нараняване и повреда на уреда.

- Не използвайте NanoPresso за други цели, освен за предназначението му.
- След като премахнете опаковката, уверете се, че NanoPresso е непокътнат/а.
- Елементите на опаковката (пластмасови торбички и др.) не трябва да се оставят на място, недостъпно за деца, тъй като са потенциални източници на опасност.
- Не позволявайте NanoPresso да се използва от деца или неинструктирани лица. Децата трябва да бъдат под наблюдение, за да се предотврати играта им с Nanopresso.
- Не натискайте буталото, ако резервоарът за вода и изходната глава не са на мястото си.
- Никога не консумирайте течност директно от NanoPresso, тъй като съдържанието може да е горещо.
- Не поставяйте NanoPresso на газов или електрически котлон, във фурна, микровълнова печка или съдомиялна машина.
- Използвайте само чиста вода в Nanopresso. Не използвайте други течности.
- Никога не загревайте водата директно в резервоара за вода. Водата трябва да се затопли от външен източник на топлина, като например кана, и след това да се излее в резервоара за вода.
- Почиствайте NanoPresso внимателно и редовно.
- Не използвайте аксесоари, които не са препоръчани от Wacaso Company Limited, тъй като това може да причини нараняване.
- Не използвайте NanoPresso, ако показва признаци на повреда или неизправност.
- Не се опитвайте да разглобявате или ремонтирате. Свържете се с Wacaso Company Limited в случай на неизправност.
- Избягвайте изгаряния, боравете внимателно с горещата вода.
- Ако се изгорите, незабавно излейте студена вода върху изгореното място и се обадете на лекар, ако е необходимо.
- Използвайте само една лъжичка смяно кафе (8 грама), за да напълните филтърната кошница.

Описание



1. Портафилтър
2. Основно тяло
3. Резервоар за вода
4. Чаша за еспресо
5. Дюза
6. Филтърна кошница
7. Бутало
8. Четка
9. Лъжичка

Предназначение

NanoPresso е предназначен за лична употреба. Не е подходящ за търговска, професионална, колективна или промишлена употреба. Използването на NanoPresso по начин, различен от указания тук, може да причини вреда на хора и да анулира гаранцията. Wacaco Company Limited не носи отговорност за наранявания или щети, причинени от неправилна употреба на Nanopresso.

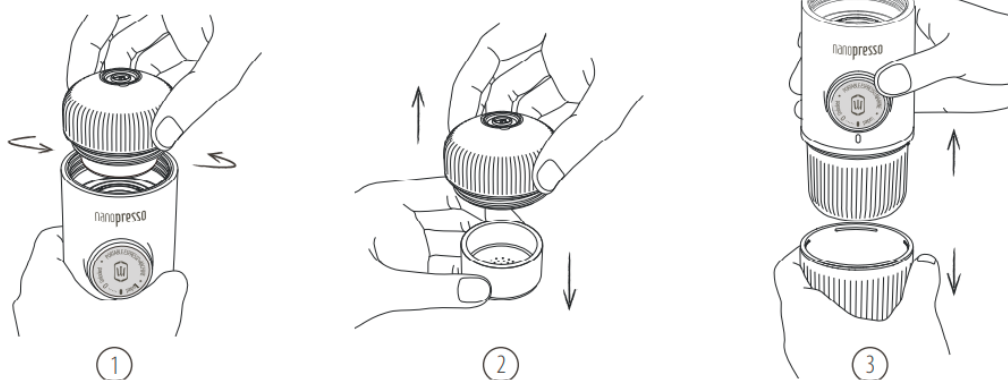
Одобрение за безопасност

Nanopresso отговаря на основните одобрения за безопасност относно материали, предназначени за контакт с храни. NanoPresso е 100% без ВРА за материали, предназначени за контакт с храни.

Опазване на околната среда

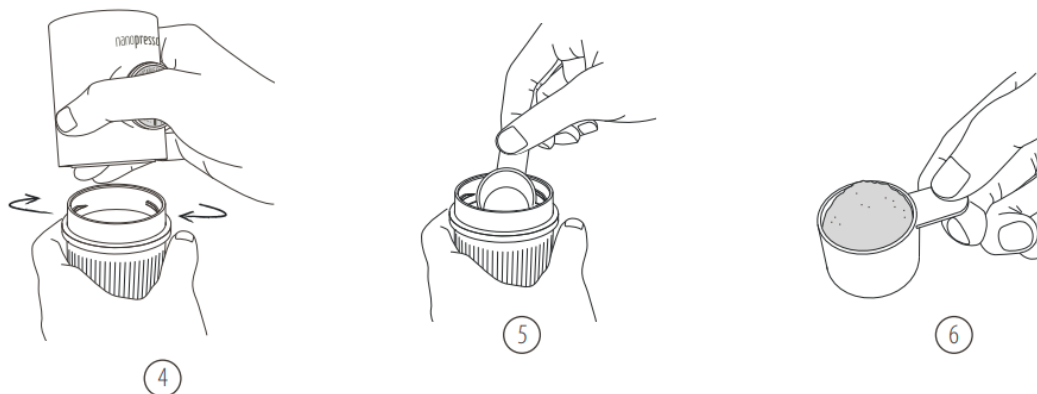
Опаковъчните материали и уредът съдържат рециклируеми материали.

Инструкции



1. Развийте изходната глава.
2. Извадете филтърната кошница.

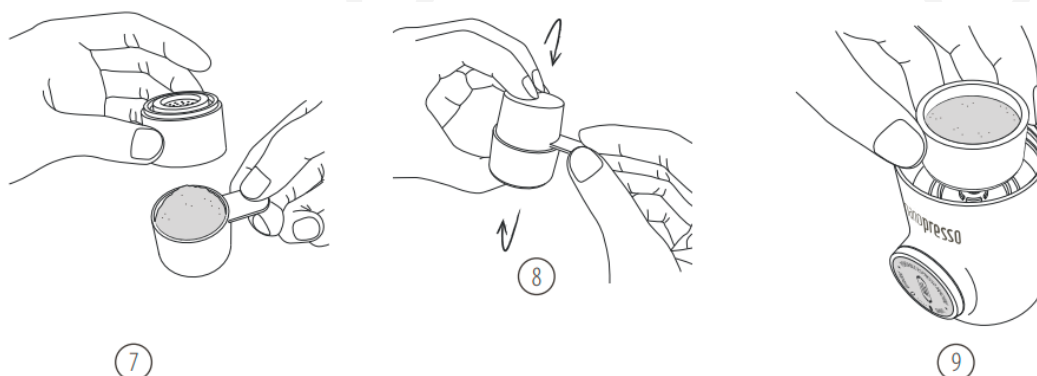
3. Откачете чашата, ако е необходимо. Не откачайте чашата, ако резервоарът за вода е пълен с гореща вода.



4. Развийте резервоара за вода.

5. Извадете лъжичката и четката от резервоара за вода.

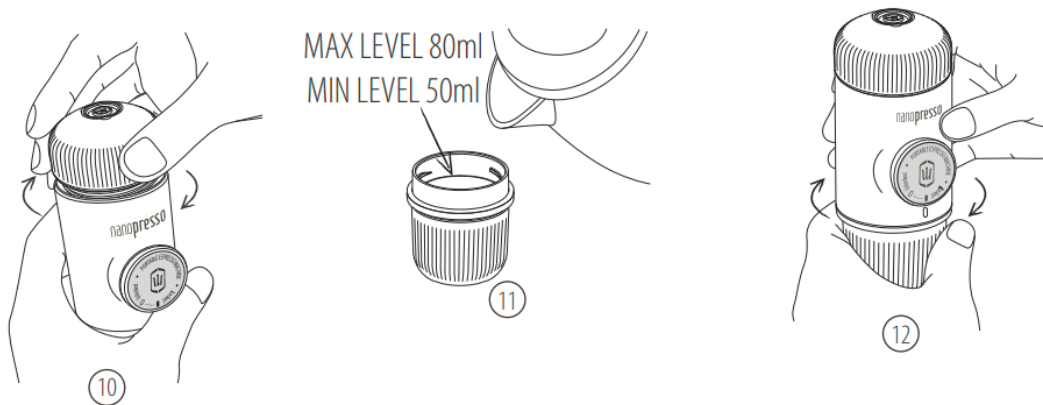
6. Напълнете лъжичката с фина утайка от кафе (8 гр.).



7. Поставете филтърната кошница върху лъжичката.

8. Завъртете наобратно, за да прехвърлите целия прах в кошницата на филтъра. Уплътнете силно с гърба на лъжичката и почистете ръба.

9. Поставете обратно филтърната кошница върху горната част на основното тяло.



10. Завийте здраво изходната глава в основното тяло.

11. Добавете вряща вода в резервоара за вода. Поставете резервоара за вода върху равна и стабилна повърхност, за да го напълните.

12. Завийте здраво основния корпус към резервоара за вода. Внимавайте да не се изгорите.



13. Отключете буталото от позицията му на движение.

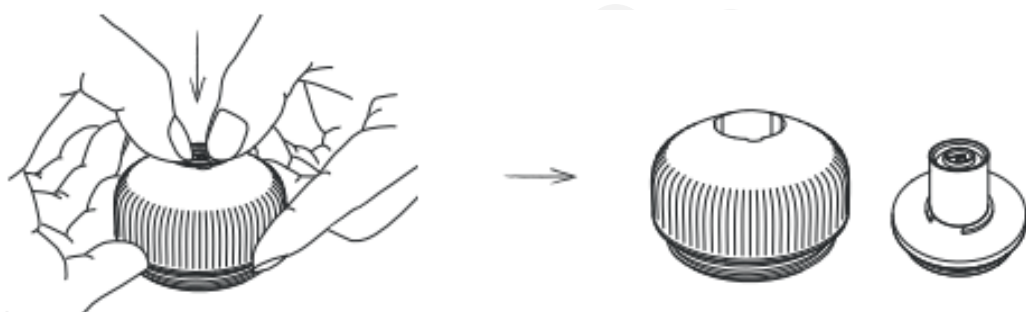
14. Дръжте NanoPresso с две ръце, както е показано по-горе. Започнете да изпомпвате над чаша. Първите 8 движения налягането се увеличава. Изпомпвайте бавно, докато излезе цялото кафе.

Почистване

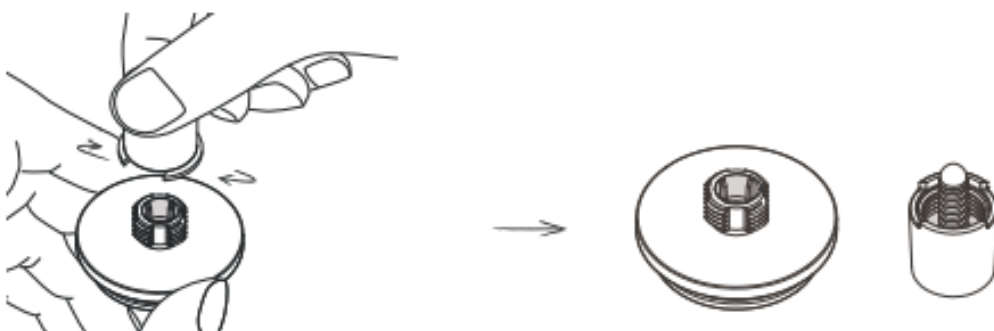
Важно е да се грижите за машината си и да я почиствате редовно. Добрата поддръжка ще ви позволи да използвате вашата NanoPresso в продължение на много години. След всяка употреба почиствайте зашрихованите зони под течаща вода. Оставете частите да изсъхнат отделно.



От време на време (20 впръсквания), почиствайте основно Portafilter и частите на дюзата. Почистете всички тези части с гореща вода и с помощта на предоставената четка.

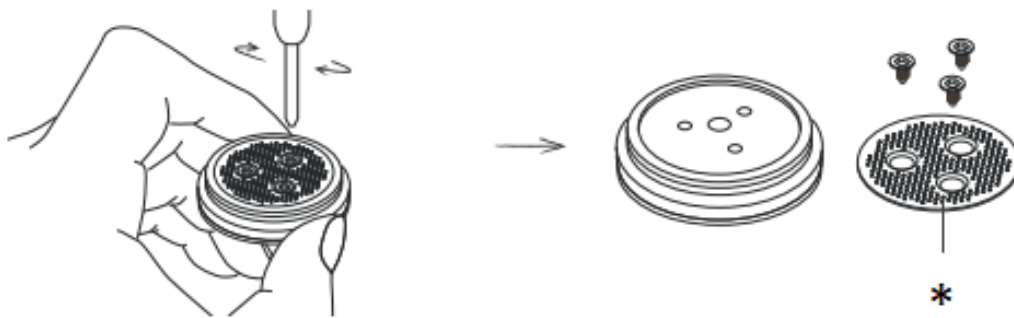


1. Откачете от частта с дюзата



2. Развийте дюзата

Веднъж на всеки 6 месеца (300 изстрела) ще трябва да почиствате филтърната мрежа и долната повърхност.



ПРЕДУПРЕЖДЕНИЕ!

Не поставяйте никакви NanoPresso части в съдомиялна машина.

Изхвърляне

Nanopresso е произведена с помощта на висококачествени материали, които могат да бъдат използвани повторно или рециклирани.

Изхвърлете уреда в подходящ център за събиране на отпадъци.

За най-добри резултати

- Използвайте прясно печени кафени зърна и филтрирана вода.
- Загрейте предварително всички NanoPresso части, както и чашата си, като пуснете цикъл само с гореща вода.
- Смелете кафените зърна непосредствено преди да пригответе еспресото си.
- Използвайте везна, за да измерите количеството смляно кафе и се уверете, че теглото е равно на 8 грама.
- Помпайте с правилното темпо: едно натискане в секунда. Повечето видове еспreso (ристрето, единично, двойно...) се екстрахират за около 30 секунди. Не бързайте, отделете време.

Отстраняване на неизправности

Nanopresso интегрира нова помпаща система, проектирана около добавянето на вентил за освобождаване на налягането. Когато налягането във филтърната кошница достигне 18 бара, вентилът ще се отвори, позволявайки на водата да се върне обратно в резервоара за вода. За перфектно еспreso е важно налягането да се поддържа под 18 бара и да се избягва отваряне на този вентил.

За да направите това, има 3 параметъра за контрол:

- Количество смляно кафе. Твърде много смляно кафе във филтърната кошница увеличава вътрешното налягане.
- Fino смилане на кафе. Твърде финото смилане на кафето увеличава вътрешното налягане.
- Скорост на изпомпване. Бързото изпомпване увеличава вътрешното налягане.

Ако кафето не излиза или потокът е незначителен при всяко изпомпване:

- Намалете скоростта на изпомпване.
- Смелете зърната малко по-едро. Ако използвате предварително смляно кафе, опитайте се да намалите силата на трамбоване или леко да намалите количеството смляно кафе.

Ако клапанът се е отворил, изчакайте няколко минути, преди да се опитате да пригответе нова доза еспресо.

Гаранция и начин на употреба на продукта

За продуктите се предоставя стандартният законово определен гаранционен срок. Тази гаранция не може да се прехвърля и не е възможна компенсация в брой. Гаранцията не покрива продукти, които са били използвани по начин, различен от посочения в това ръководство за употреба.

Гаранцията също така не покрива:

- Повреди, произтичащи от неправилна употреба, пренебрегване на грижите и всяка друга употреба за цели, които не са посочени в това ръководство.
- Повреди на външния вид, повреди, причинени от корозия или постепенно износване.

Всякакви интервенции или ремонти от неоторизирани лица водят до анулиране на гаранцията на продукта.

Продавач и вносител: NajTrade s.r.o., Húskova 31, 04023 Košice, IČO: 50590502.